



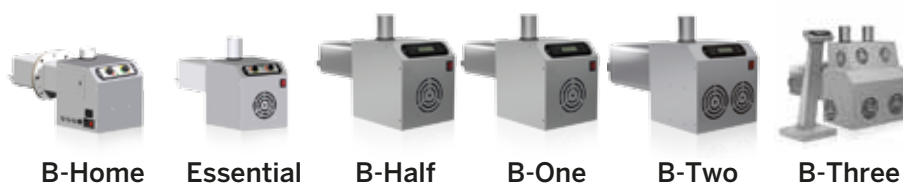
Oblasti primene

- Domaćinstvo i Industrija
- Pekare
- Sušare
- Generatori toplote

Gorionici **B-max Technology** mogu se montirati na kotlove, generatore toplote ili peći, pružaju mogućnost podešavanja gorionika u skladu sa karakteristikama goriva odnosno peleta.



Gorionici



Snaga gorionika	kW	12-25	35-50	35-50	100	200	300
Prosečna potrošnja energije	W	60	60	60	60	75	150
Napon	V	230V/50Hz	230V/50Hz	230V/50Hz	230V/50Hz	230V/50Hz	230V/50Hz
Potrošnja u startu	W	350	350	400	400	400	2x300
Nivo buke	dB	30	30	40	40	40	40
Težina gorionika	kg	13	15	17	21	31	55
Duzina puza	mm	1700	1700	1700	1700	1700	1700
Drveni pelet snage 5 kW/kg	mm	6	6	6-8	6-8	6-8	6-8

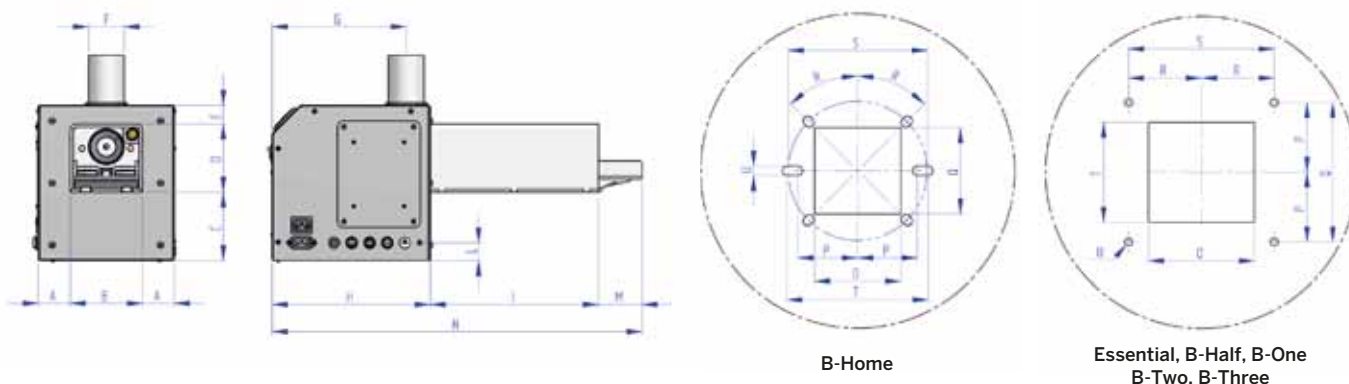


Automatsko čišćenje: jednostavno, kompaktno i olakšava upotrebu agro peleta



Interfejs: Gorionik pruža mogućnost daljinske kontrole. Takođe postoji mogućnost sobnog termostata.

Dodaci: rezervoar goriva (spremnik) i flanšna.



B-Home

Essential, B-Half, B-One
B-Two, B-Three

Model	Dimenzije gorionika												Dimenzije otvora							
	A	B	C	D	E	F	G	H	I	L	M	N	O	P	Q	R	S	T	U	
B-Home □	60	100	94,2	100	33	50∅	174,6	213	279	30	31	523	102	70	102	45°	163∅	166	11	
B-Home ○	58	104∅	92,2	104∅	31	50∅	174,6	213	263	30	11	487	106∅	70	106∅	45°	163∅	166	11	
Essential	56	118	116	115	31,5	60∅	227	268	285	30	39	592	121	75	150	75	150	118	9∅x4	
B-Half	54	122	116	115	31,5	60∅	227	268	285	30	74	627	125	75	150	85	170	118	9∅x4	
B-One	55	170	116	135	31,5	60∅	251	293	370	25	78	741	173	90	180	90	180	138	9∅x4	
B-Two	25	230	96	155	31,5	60∅	251	293	400	25	90	783	233	102,5	205	140	280	158	9∅x4	
B-Three	45	340	101	165	31,5	60∅	251	293	450	36	88	831	343	112,5	225	202,5	405	168	9∅x8	

Bmax Technology,

a division of Elmec group

Loc. Ca' d'Oro - 36020 Asigliano Veneto (VI)

Tel. +39 0444 772023 - Fax +39 0444 773129

info@b-max.com

www.b-max.com



Cert. N. 6668 - 001

ST-B-0513-EN

antartika.it